

Esivalmistuspöytä lihalle ja kallalle, 1600mm

KAPPALE # _____

MALLI # _____

NIMI # _____

SIS # _____

AIA # _____



132961 (TLC1600PN)

Esivalmistuspöytä lihalle ja kallalle, irroitettavat rei'itetyt levyt, veitsiteline, leikkuulauta, jäteaukko, takareunan korotus 1600mm

Lyhyt spesifikaatio

Kapp. Nro.

Työtaso on valmistettu korkelaatuisesta AISI 304 ruostumattomasta teräksestä. 50mm paksussa työtasossa 384x303x180mm allas. Työtason takareunassa 100mm korotus. Korkeusäädettävät neliskulmaiset 40x40mm jalat. Etuosassa leikkuualusta ja jäteaukko.

Ominaisuudet

- Pöytä testattu vakaaksi, tukevaksi ja luotettavaksi

Rakenne

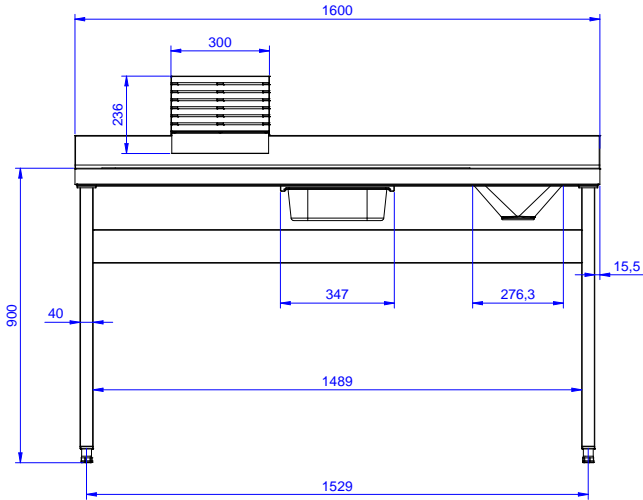
- Lisävarusteena saatava jätevaunu soveltuu käytettäväksi pöydän kanssa
- 50mm paksuinen työtaso on valmistettu 304 AISI teräksestä. Vedenkestävä alarakenne ja äänenvaimennus
- 40mm neliskulmaiset korkeusäädettävät jalat 304 AISI ruostumattomasta teräksestä
- Yksikössä on 20mm syvennetty pinta, leikkuulauta, edessä jäteaukko, rei'itetyt irroitettavat levyt, GN-astia nesteille ja veitsiteline.

Lisävarusteet

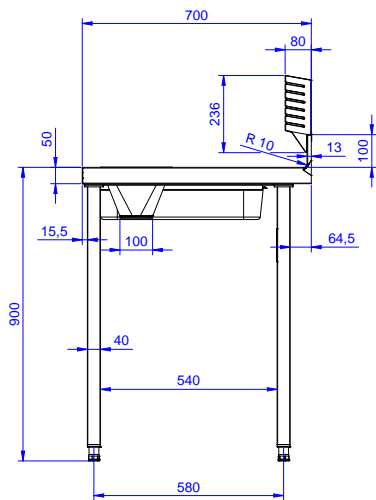
- Alahylly 1600mm pöytään PNC 855147
- Pyöräsarja pöydille, 4kpl PNC 855150
100mm pyörää joista kahdessa lukko. (Pöydän korkeus pyörillä 993mm)
- Sideputket 1600mm pöytään, PNC 855154
putket kolmelle sivulle

HYVÄKSYNTÄ: _____

Edestä

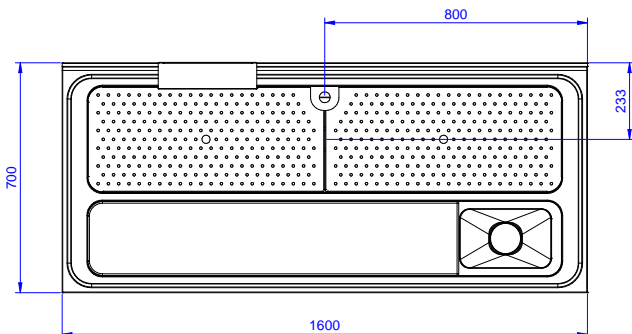


Sivulta



D = Poisto

Päältä



Avaintieto

Leikkuulautoja (kpl)	1
132961 (TLC1600PN)	
Ulkomitat, leveys:	1600 mm
Ulkomitat, syvyys:	700 mm
Ulkomitat, korkeus:	900 mm
Korotus, korkeus	100 mm
Korotus, syvyys	13 mm
Korotus, säde	R=10
Kulhojen lukumäärä	1
Kulhon mitat	1070x320xH180
Työtason paksuus	50 mm
Nettopaino:	60 kg